

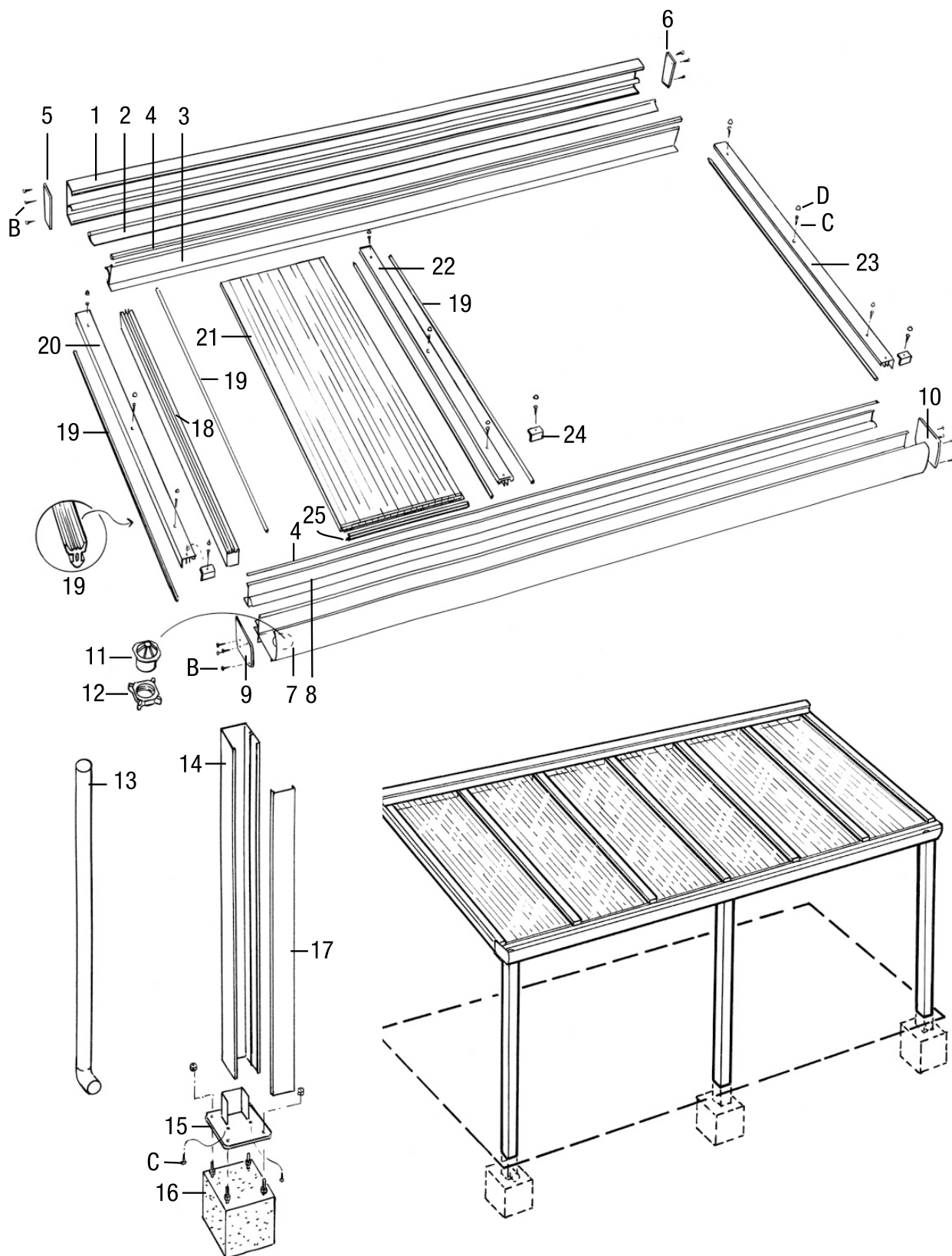
Montageanleitung

Terrassenüberdachung
EUROPE 8905

Inhaltsverzeichnis

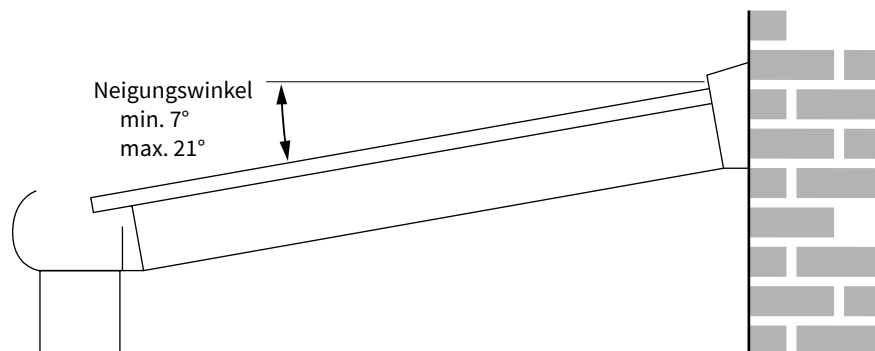
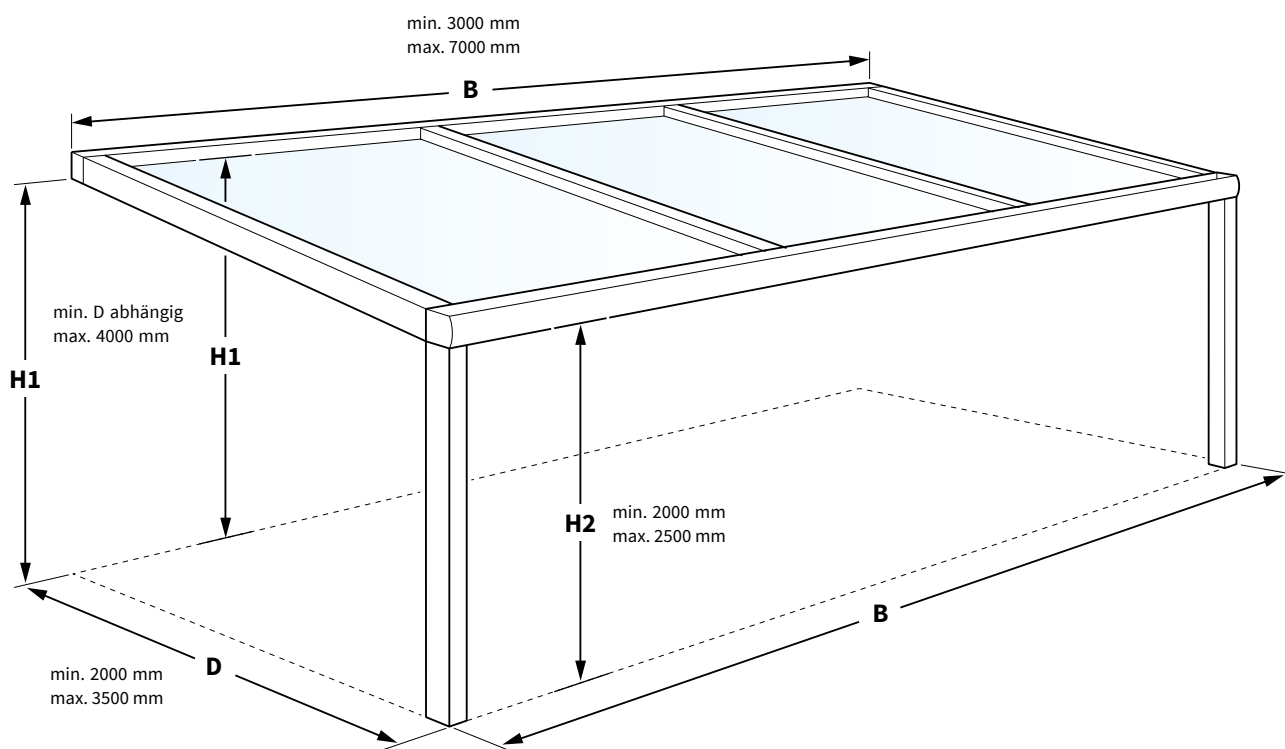
	Seite
Explosionszeichnung	2
Übersicht der Teile	3
Notwendiges Werkzeug	4
Wichtig vor dem Montieren	4
1. Montage des Wandprofils	5
2. Regenrinne	6
3. Fundament und Ständer	7
4. Ständer platzieren	8
5. Regenrinne montieren	9
6. Träger aufstellen	10
7. Poly-Dachplatten platzieren	11
Verarbeitung der Polycarbonatplatte	13
CE-Erklärung	15

Explosionszeichnung



Übersicht der Teile

- | | |
|----------------------------------|--|
| 1. Wandprofil | 16. Fundamentblock |
| 2. Wandgummi | 17. Abdeckplatte |
| 3. Kippprofil | 18. Träger (alle Träger sind identisch) |
| 4. Glasgummi | 19. Glasgummi (kurz - wie 4) |
| 5. Seitenplatte - links | 20. Abschlussleiste - links |
| 6. Seitenplatte - rechts | 21. Poly-Dachplatte |
| 7. Regenrinnenprofil | 22. Abdeckleiste |
| 8. Kippprofil (identisch mit 3) | 23. Abschlussleiste - rechts |
| 9. Seitenschott - links | 24. Blockierecke |
| 10. Seitenschott - rechts | 25. Kondensprofil |
| 11. Abflussrost | |
| 12. Abfuhr Überwurfmutter/Mutter | A. Schrauben und Dübel (Diese werden nicht mitgeliefert) |
| 13. Abflussrohr | B. Selbstschneideschrauben (3,5 mm x 13 mm) |
| 14. Pfosten | C. Selbstschneideschrauben (4,2 mm x 22 mm) |
| 15. Fußplatte | D. Kappen - Kunststoff |



Notwendiges Werkzeug

- Bohrmaschine
- Metallbohrer
- Steinbohrer
- Kreuzschlitzschraubendreher
- Inbusschlüsselsatz
- Rollenmaß
- Wasserwaage
- Bleistift
- Schneidezange
- Schlitzschraubendreher
- Silikon-Dichtstoff
- Gummihammer

Wichtig vor dem Montieren

Allgemeiner Warnhinweis

Wenn Sie das Produkt selbst montieren, ist das Ihr eigenes Risiko. Benutzen Sie diese Anweisungen nur als ein Hilfsmittel und nur bei der Montage dieses spezifischen Produkts.

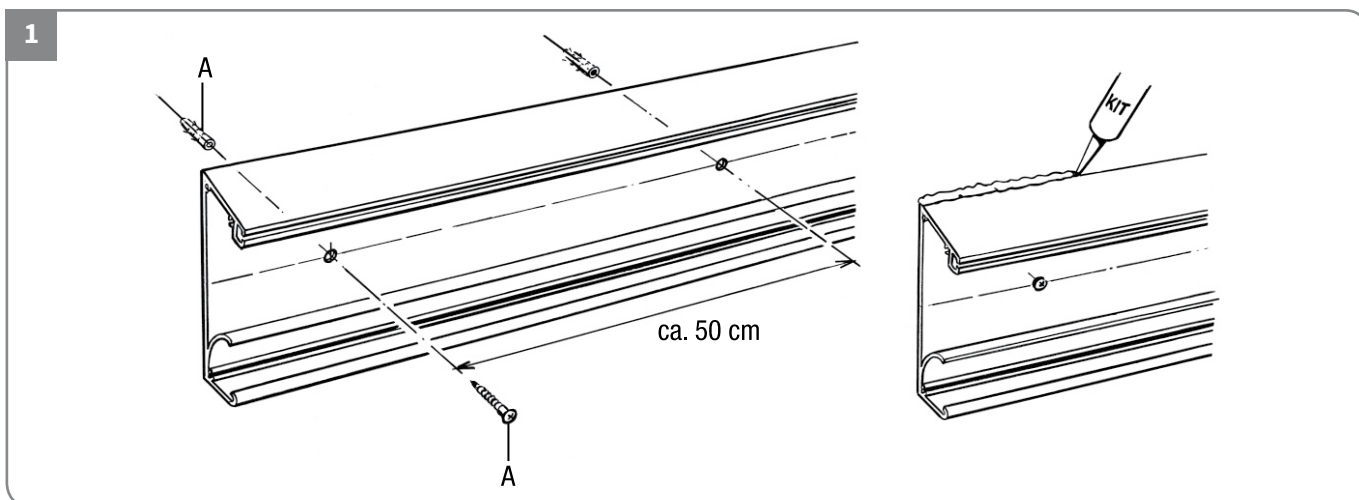
Vorsicht vor Beschädigungen

Verwenden Sie beim Öffnen der Verpackung kein Messer oder einen anderen scharfen Gegenstand. Der Inhalt könnte beschädigt werden. Legen Sie den Inhalt auf eine weiche Unterlage.

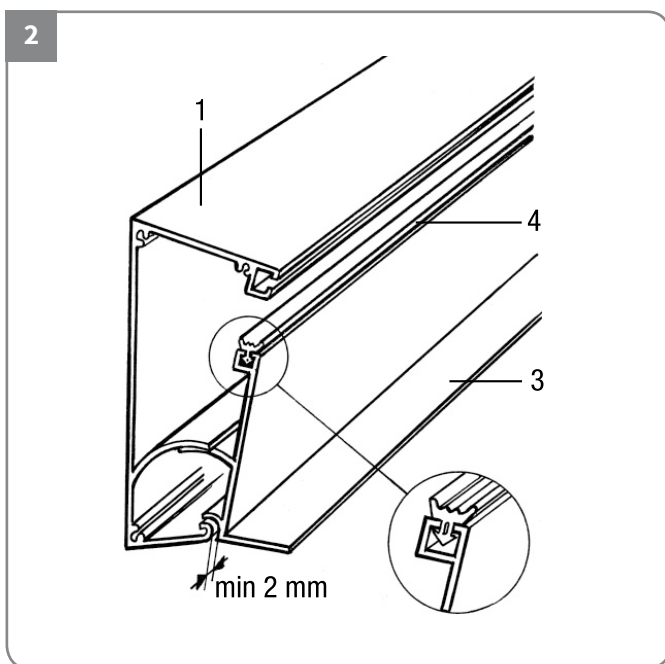
Vorsicht beim Bohren. Fallender Bohrstaub kann Beschädigungen verursachen.

Überprüfen Sie, ob die Fassade eben ist.

1. Montage des Wandprofils



- Löcher ins Wandprofil bohren (1). Abstand zwischen den Löchern ca. 50 cm.
- Markieren der Löcher auf der Wand, danach mit Betonbohrer \varnothing 8 mm bohren.
- Wandprofil festschrauben (Schrauben und Dübel werden nicht mitgeliefert).
- Oberseite abkitten.

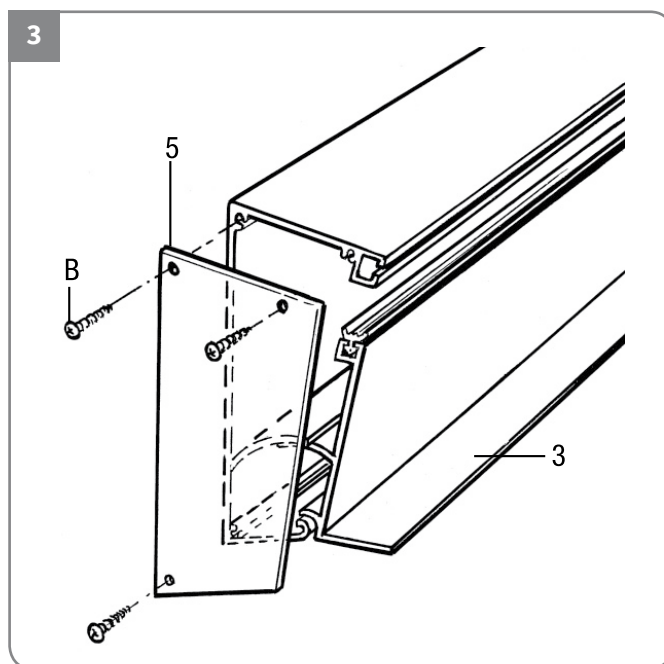


Montieren des Kippprofils (3)

- Dafür zuerst den Glasgummi (4) über die ganze Breite in das Kippprofil drücken.
- Montieren Sie das Kippprofil (3) im Wandprofil (1).

ACHTUNG!

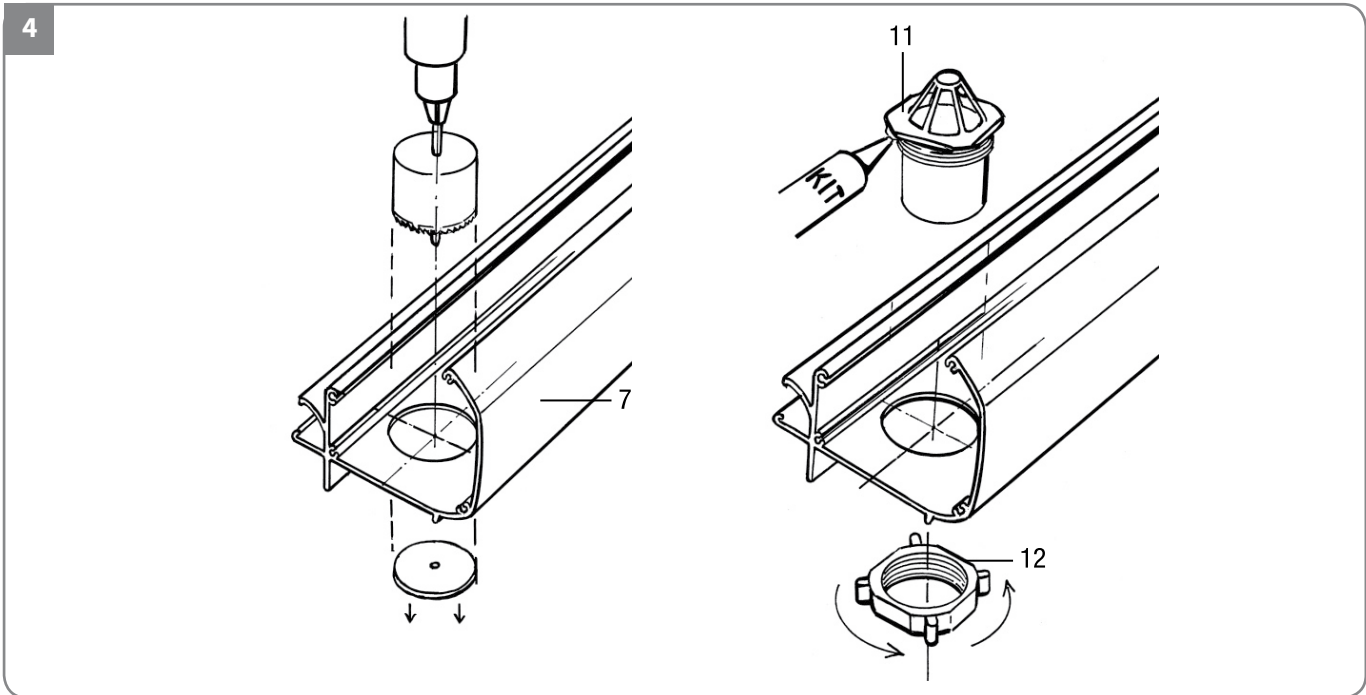
Das Wandprofil ist 4 mm breiter als das Kippprofil (3). Das bedeutet, dass das Kippprofil an beiden Seiten 2 mm einrücken muss.



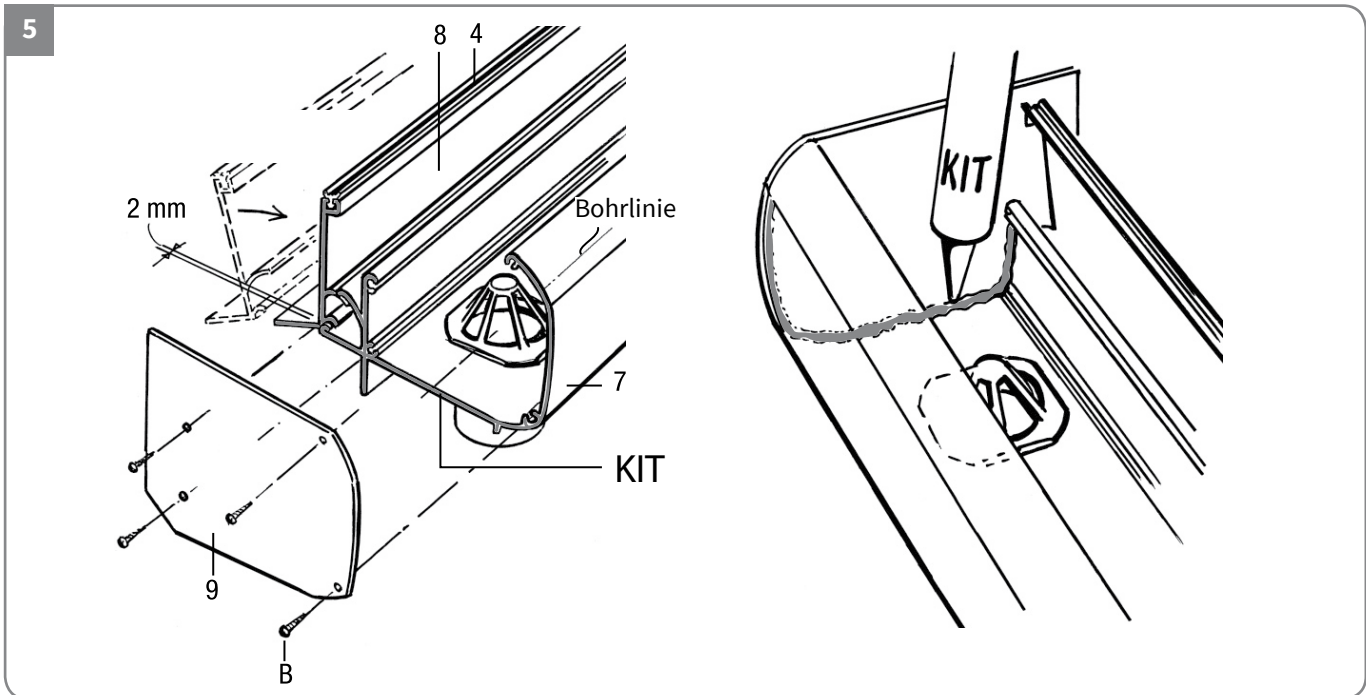
Seitenplatten montieren (5) und (6)

- Schrauben (B) sind mitgeliefert.

2. Regenrinne



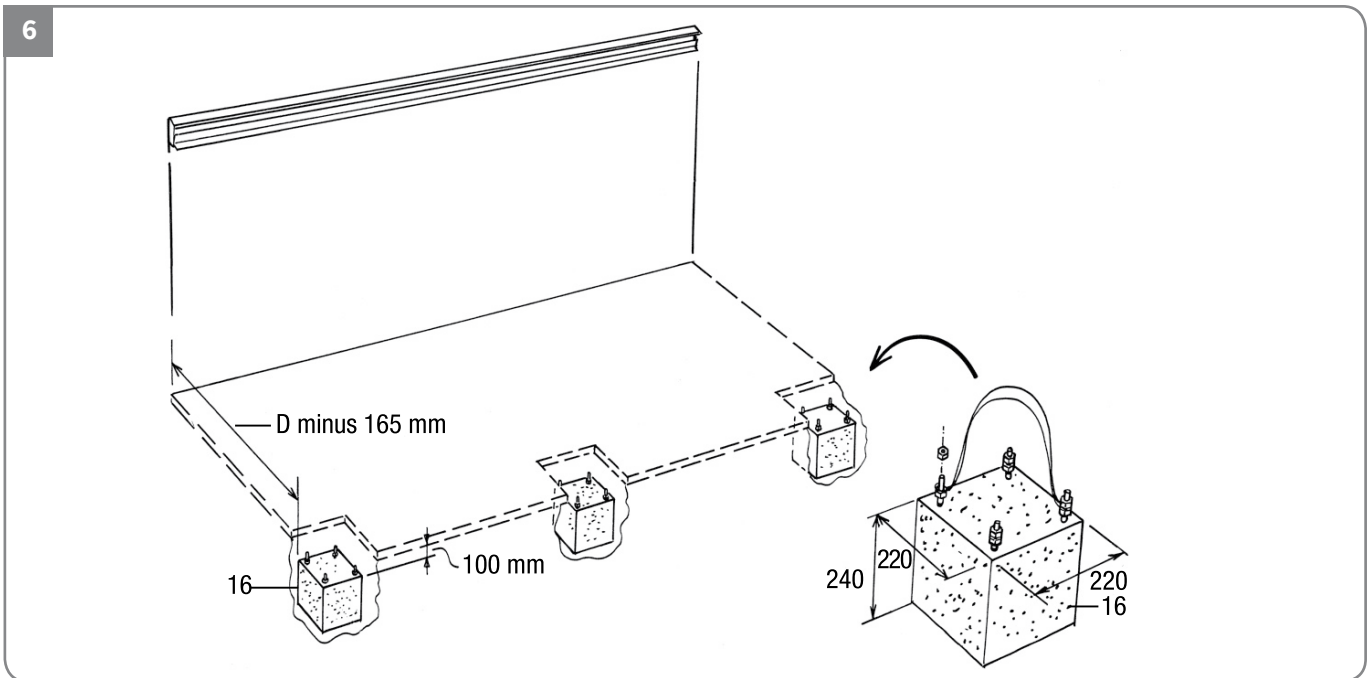
- Bohren eines Lochs für Abflussrost (11).
- Erst vorbohren und dann mit Hobelsäge Ø 80 mm nachbohren.
- Abflussrost anbringen und mit Überwurfmutter (12) festschrauben.



Kippprofil (8) in Regenrinnenprofil (7) platzieren

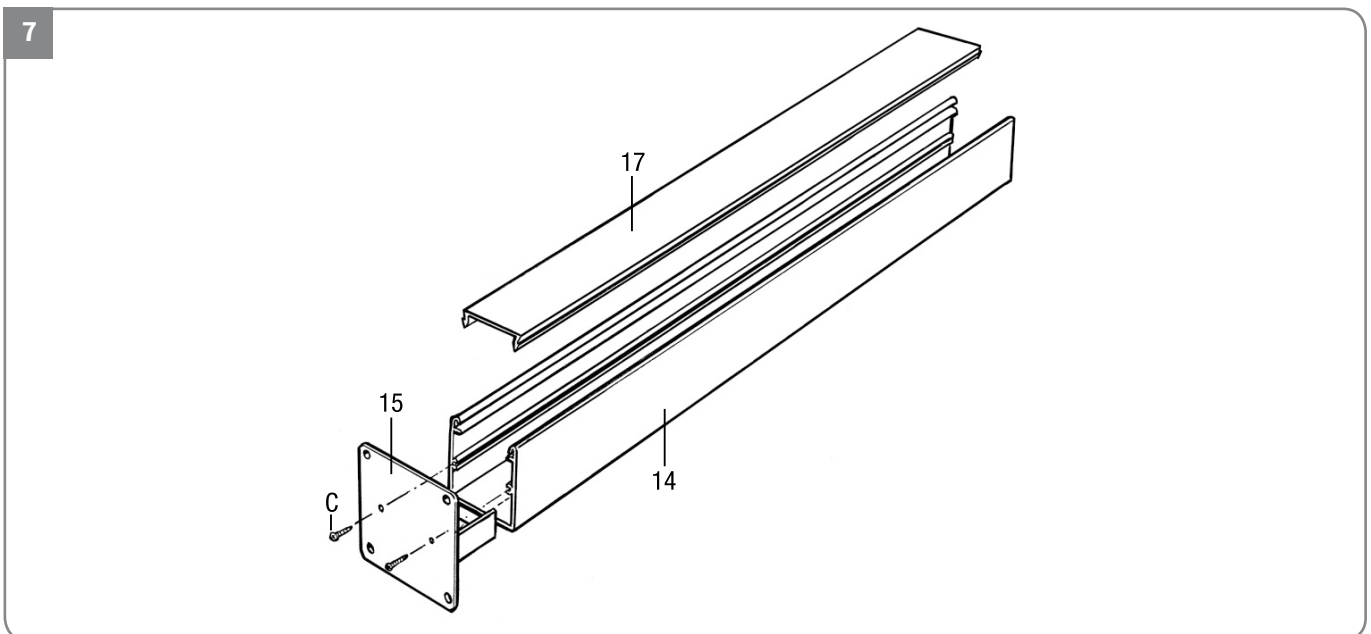
- Vorab über die gesamte Breite Glasgummi (4) eindrücken. Kippprofil platzieren.
- Regenrinne steht auch hier gegenüber dem Kippprofil an beiden Seiten 2 mm über.
- Kitten Sie die Seiten des Regenrinnenprofil (7) bevor Sie die Seitenschotte montieren.
- Seitenschotte (9) und (10) mit Schrauben (B) montieren. Danach Seitenschotte an der Innenseite kitten.

3. Fundament und Ständer



Fundamentblöcke (16) platzieren (optional).

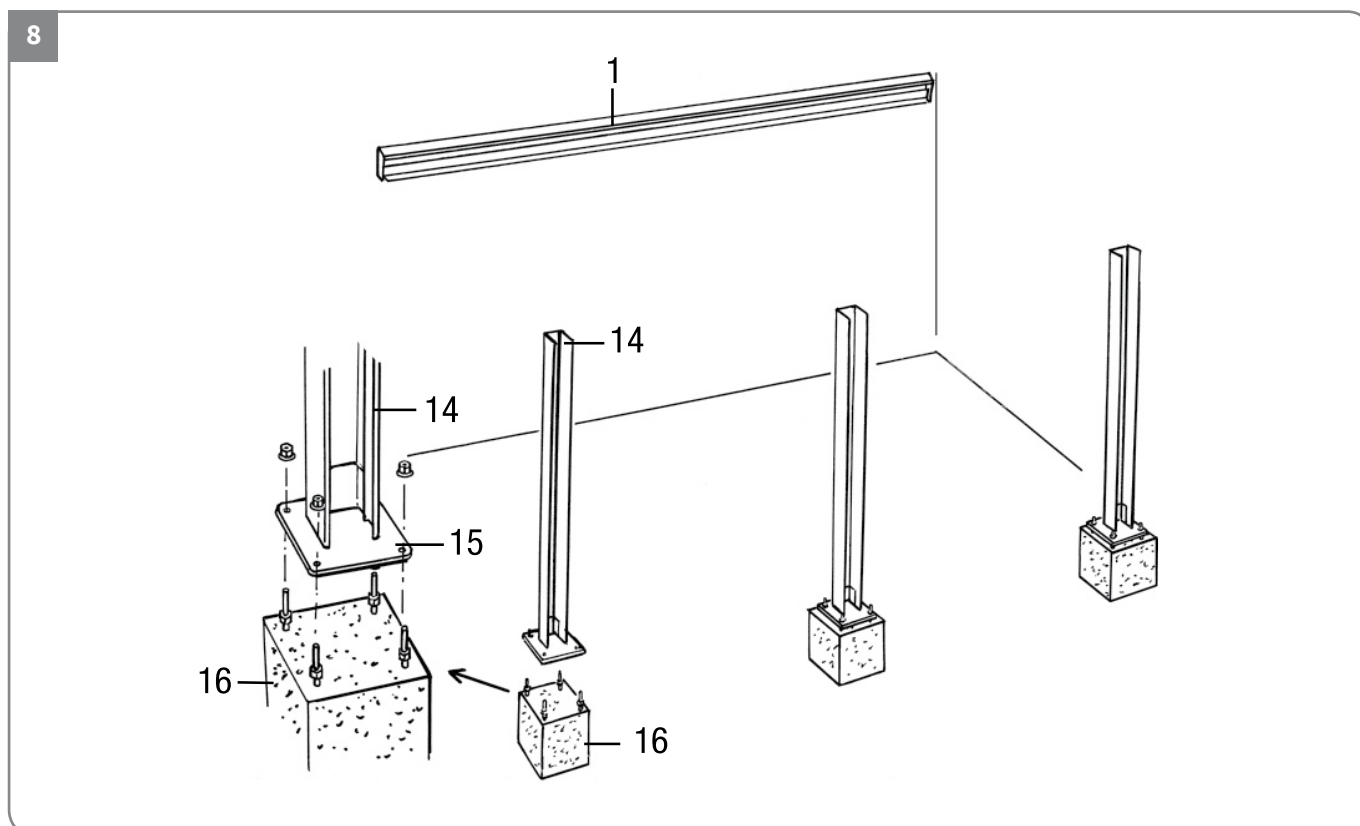
Das muss ziemlich genau geschehen, weil es kein Spiel in den Dachträgern gibt! Der Abstand des Fundamentblocks bis zur Wand muss Maß D minus 165 mm sein. (Das ist in Ihrem Angabenformular festgehalten). Dies gilt für alle Blöcke. Oft werden die Fundamentblöcke in der Terrasse platziert (Fliesenterrasse). Abstand zwischen Unterseite Fliese und Oberseite Block ist mindestens 100 mm (10 cm). Aufmaß in der Breite ist abhängig von der Regenrinne und den Regenrinnenabflüssen.



Montieren der Pfosten (14)

Die Pfosten werden länger geliefert 2500 mm und müssen auf Maß gesägt werden. Das Maß H2 plus die Dicke der Terrassenfliese/des Terrassenbodens plus das Tiefenmaß bis zum Fundamentblock (16) ist die Gesamtlänge des Pfostens. Die Abdeckplatte (17) des Pfostens wird nochmals 100 mm (10 cm) kürzer gesägt wegen des Abflussrohrs. Fußplatte (15) mit mitgelieferten Schrauben (C) festschrauben.

4. Ständer platzieren

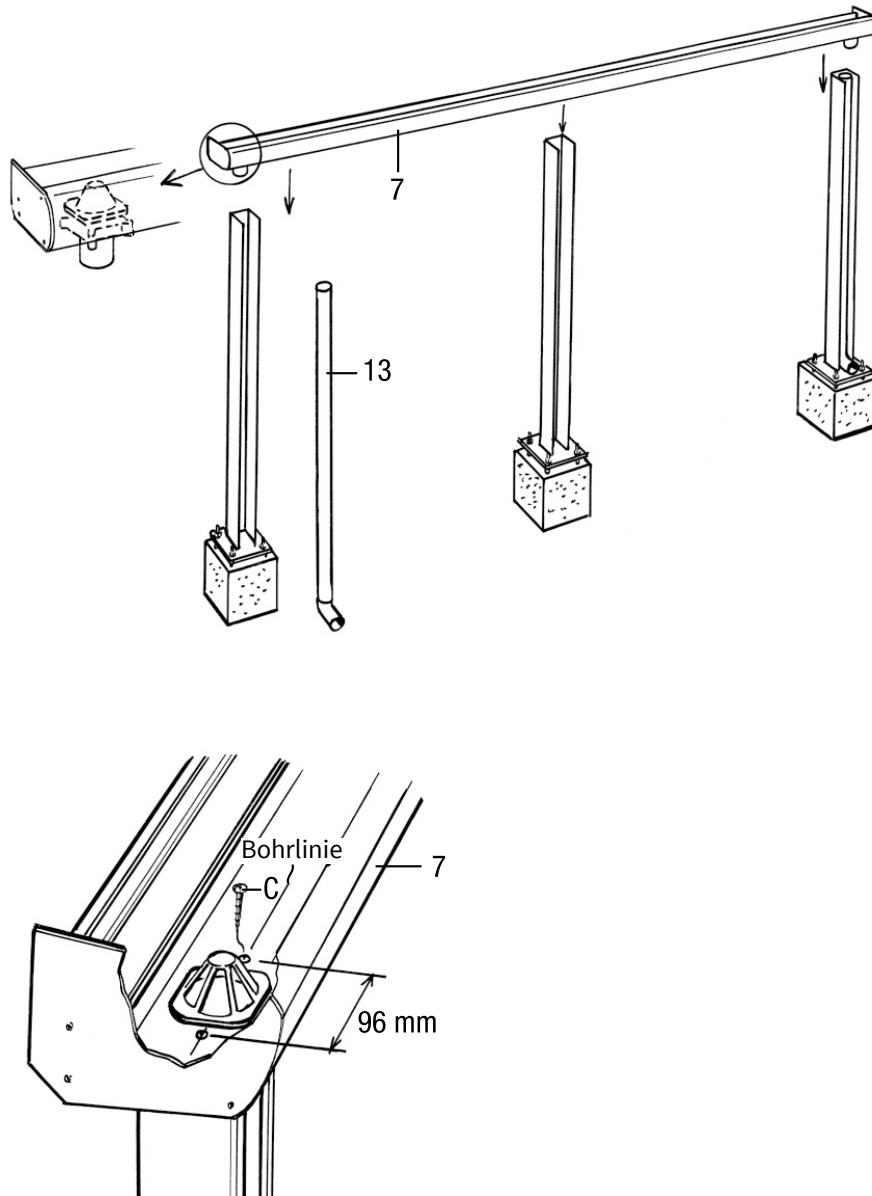


Pfosten auf Fundamentblock und an der Regenrinne (7) montieren

Pfosten (14) mit Fußplatte (15) über die 4 Bolzen in den Fundamentblöcken (16) schieben. Mit den Doppelmuttern auf dem Fundamentblock (16) kann jeder Pfosten wasserwaagengenau eingestellt werden. Auch die Höhe kann hiermit korrigiert werden.

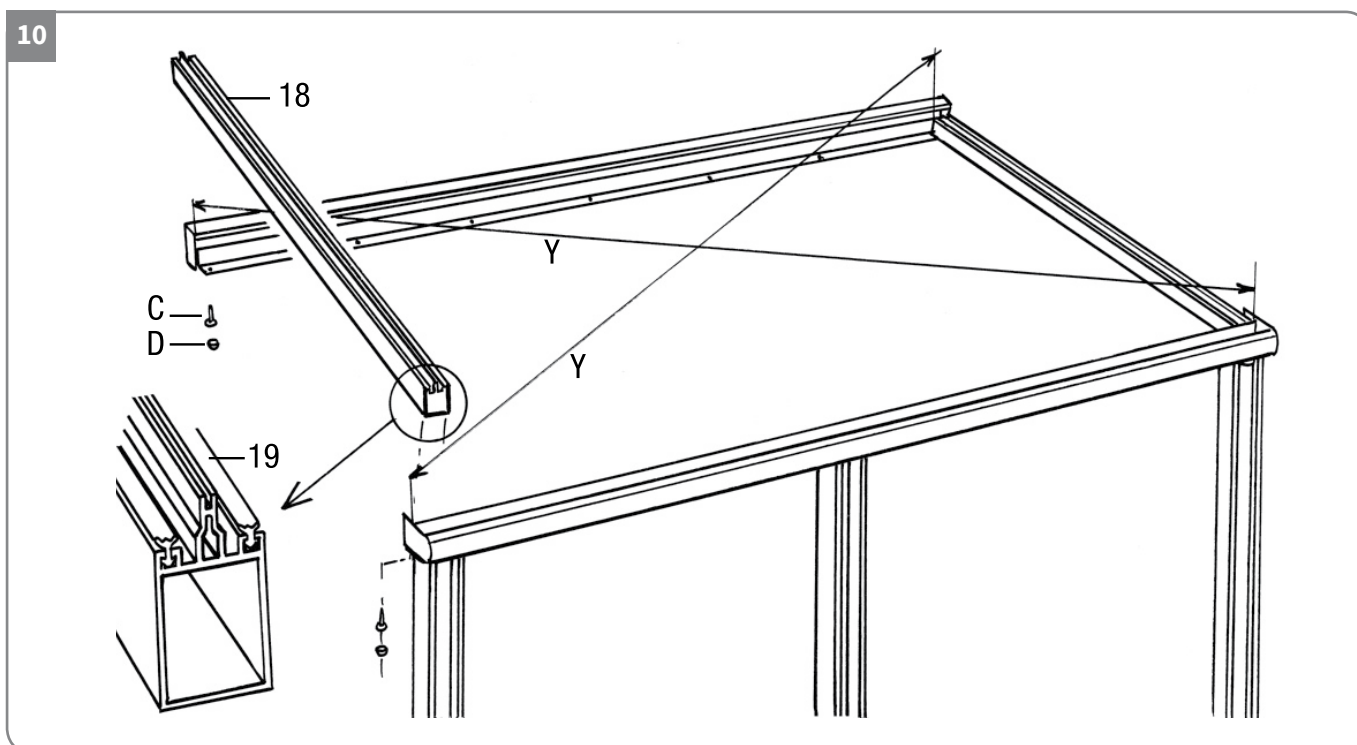
5. Regenrinne montieren

9



- Regenabflussrohr (13) auf Maß sägen und anbringen.
- Jetzt kann die Regenrinne (7) montiert werden.
- Vorab 2 Löcher von $\varnothing 3$ mm pro Pfosten links und rechts vom Abflussrost bohren. Eine dünne Linie zeigt die Mitte an. Abstand zwischen den Bohrungen 96 mm.
- Regenrinne (7) auf den Pfosten mit Schrauben (C) festschrauben.

6. Träger aufstellen



Platzierung der Träger (18)

- Vorab den Glasgummi (19) anbringen. Danach werden die Träger von unten mit den Schrauben (C) festgeschraubt und mit Kappen (D) verarbeitet. Vorab den Glasgummi (19) anbringen.

Messkontrolle

- Nach der Platzierung der äußeren Träger (18) Maß 'Y' über Kreuz kontrollieren. Dieses Maß muss identisch sein.
- Jetzt die restlichen Träger (18) mit Glasgummi versehen.
- Im gleichen Abstand zueinander platzieren und mit Schrauben (C) plus Kappen (D) festschrauben.

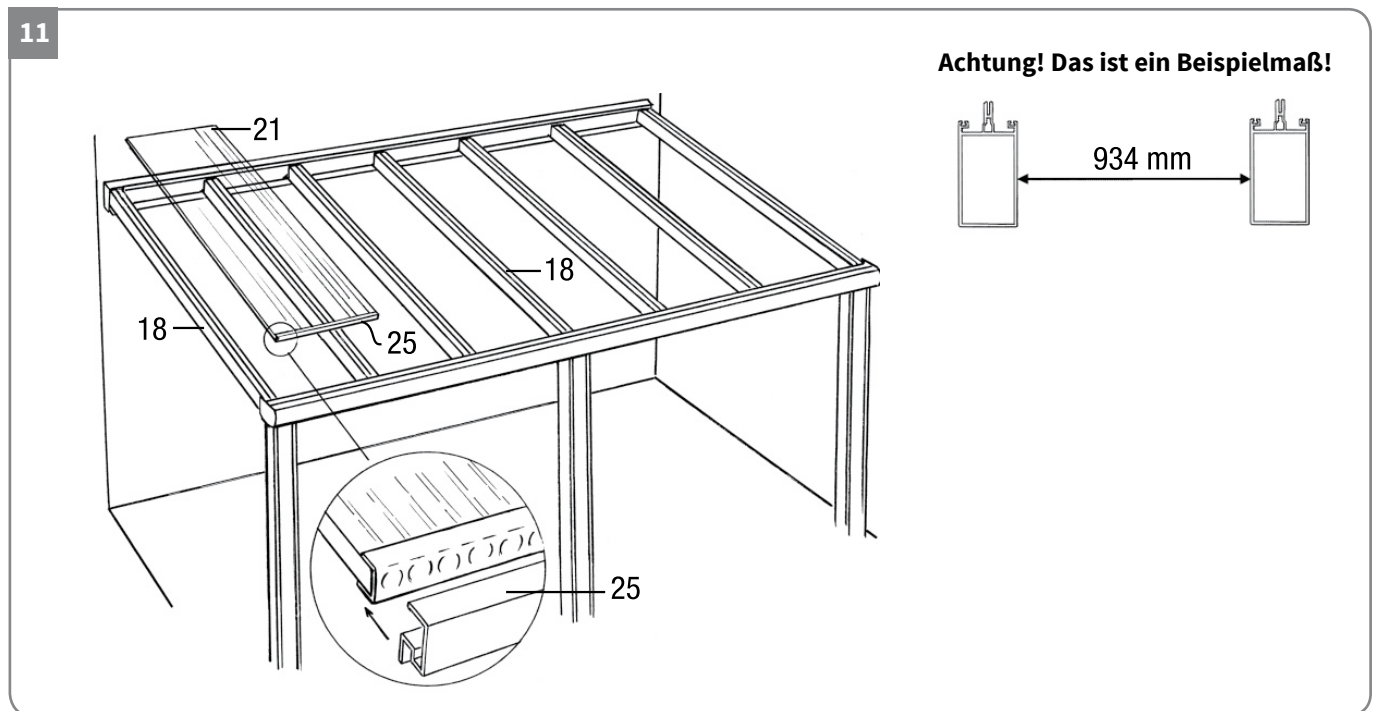
7. Poly-Dachplatten platzieren

Formel zur Berechnung des Zwischenraums der Dachträger

Gesamtbreite (mm) - 9 mm = - (Anzahl Träger x 55 mm) = : Anzahl Platten = Platz zwischen den Trägern (mm).

Achtung! Das ist ein Beispielmaß!

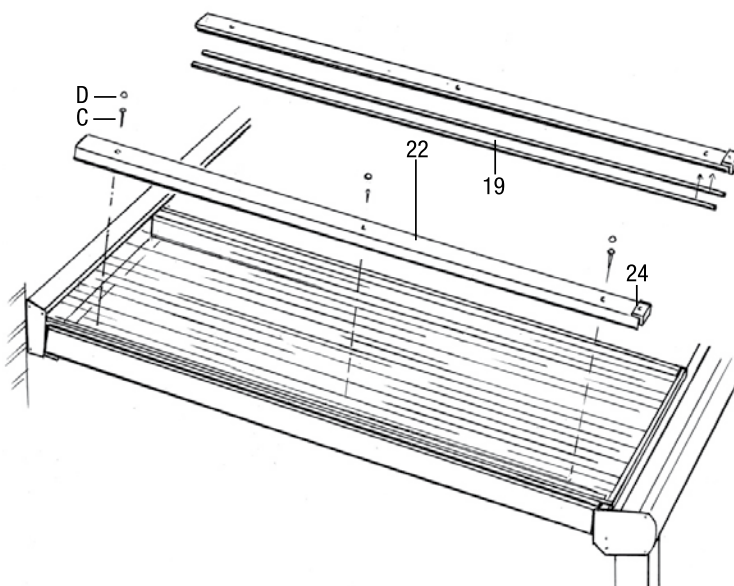
Beispiel: $6000 \text{ mm} - 9 = 5991 \text{ mm} - (7 \text{ Träger} \times 55 \text{ mm}) 385 = 5606 \text{ mm} : 6 = 934 \text{ mm}$



Poly-Dachplatten (21) platzieren

- Diese Poly-Dachplatten (21) zuerst mit Kondensprofil (25) am offenen Tape versehen.
Achtung! UV-Schicht an Oberseite.
- Dann diese Platten in der Mitte auf die Träger (18) legen. Das Spiel proportional verteilen.

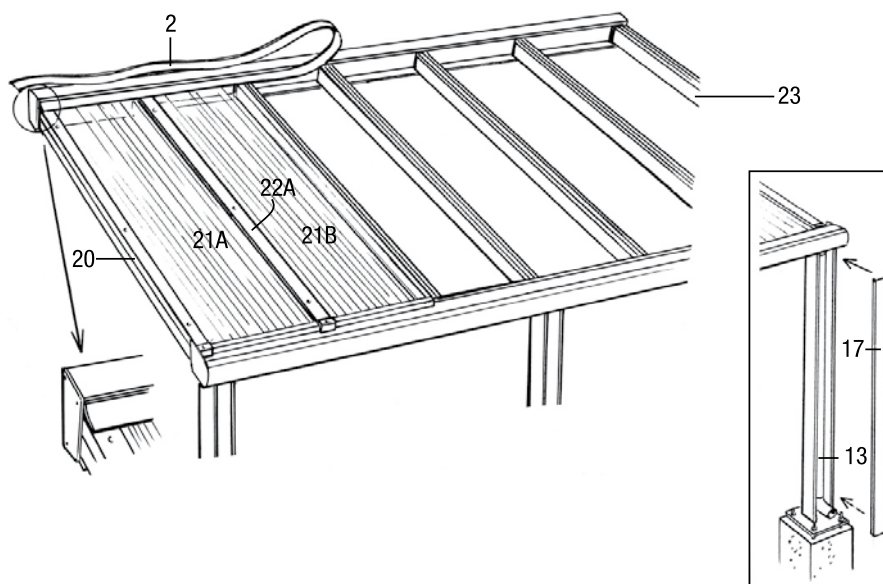
12



Reihenfolge Poly-Dachplatten

- Zu beginnen mit dem linken Feld (oder rechtem Feld) Erste Poly-Dachplatte (21A) legen und danach die Abschlussleiste (20) montieren. Schrauben (C) und Kappen (D) sind mitgeliefert. Am Besten ist es, vorab die Abschlussleisten (20-23) und Abdeckleisten (22) mit $\varnothing 3$ mm Löchern (auf der dünnen Bohrlinie) zu versehen.
- Danach den Glasgummi (19) anbringen und die Blockierecken (24) montieren.
- Nach dem Legen der zweiten Polyplatte (21B) die Abdeckleiste (22A) montieren.

13



- Vor dem endgültigen Festziehen der Schrauben (C) die Polyplatte vollständig nach vorne gegen die Blockierecke (24) schieben.
- Jetzt auch mit dem Anbringen der Gummilasche beginnen (2), indem Sie diese in die Nut stecken. Diesen Vorgang bei jedem Feld wiederholen. **Achtung!** Gehen Sie nicht auf die Poly-Dachplatten, sondern auf die Träger!
- Am Ende die Gummilasche auf Maß schneiden.

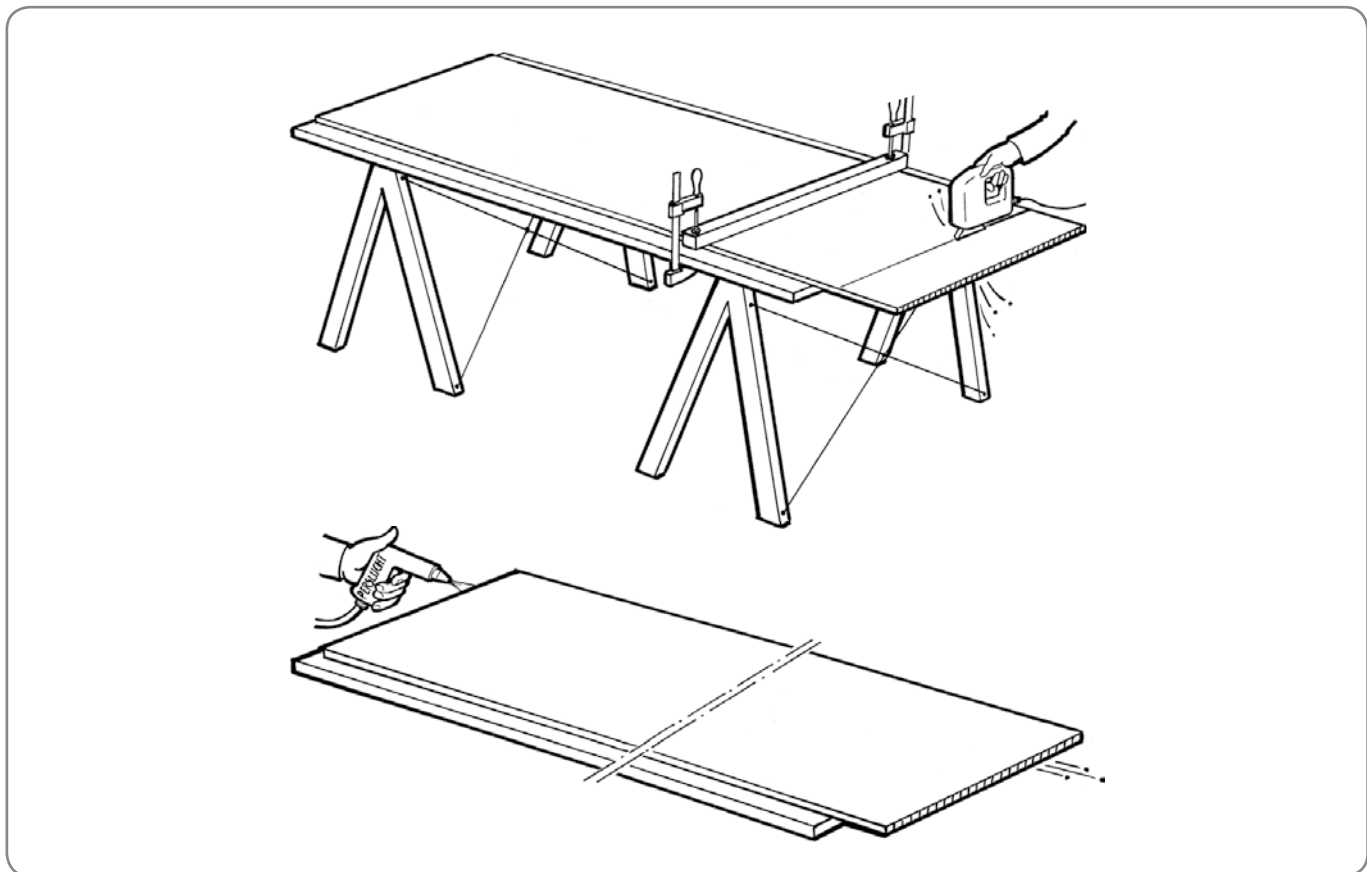
Verarbeitung

- Abdeckplatten (17) ins Fußprofil (14) klicken.
- Wasserabfluss (13) weiter an Kanalisation oder Regenauffangrinne/Grube anschließen.

Verarbeitung der Polycarbonatplatte

Lagerung

Bei der Lagerung müssen die Polycarbonatplatten auf einem ebenen Untergrund liegen, beispielsweise auf Paletten. Die Platten dürfen nicht direkt auf dem Boden gestapelt werden. Vermeiden Sie direkte Sonneneinstrahlung und Regenwasser und decken Sie sie mit einer weißen Polyethylenfolie ab. Lagerung vorzugsweise innen. Wenn draußen, dann unter einer Abdeckung.

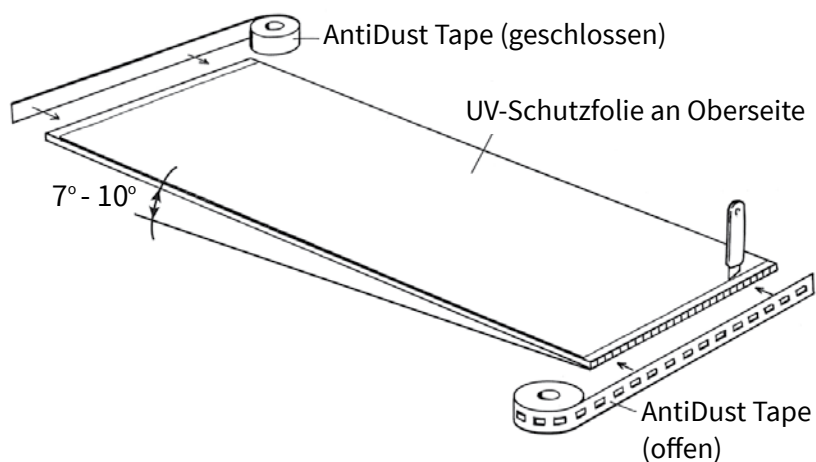


Sägen

- Sägen mit Handkreissäge oder Stichsäge mit fein gezahntem Sägeblatt.
- Benutzen Sie einen stabilen und schwingungsfreien Untergrund und vermeiden Sie, dass die Platte klappern oder frei schlingern kann.
- Zum Sägen und Bohren die Schutzfolie nicht entfernen. Dies verhindert Kratzer auf der Oberfläche.
- Danach die Kanäle mit trockener Druckluft reinigen. Danach unmittelbar mit Antidust-Tape oder Transporttape abdichten.

Spiel und Installation

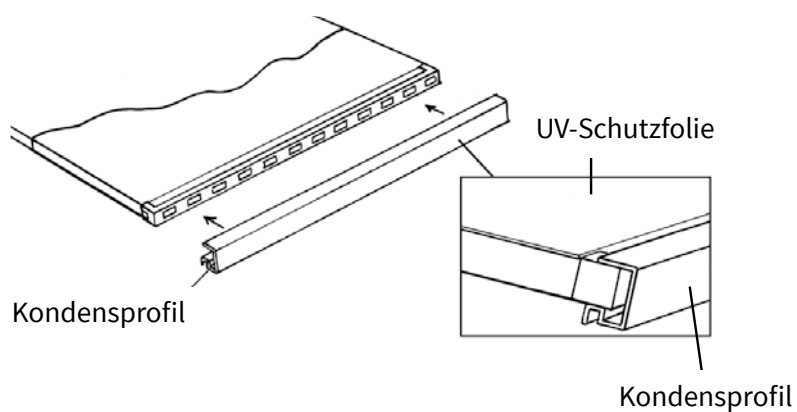
Polycarbonatplatten können sich durch Temperaturschwankungen ausdehnen oder schrumpfen. Die Platte wird an der Unterseite gegen Rutschen blockiert mithilfe eines Endschotts auf dem Abdeckprofil. Das gesamte Spiel muss an der Oberseite vorgesehen werden. Die Seite der Platte muss ein Spiel von mindestens circa 3 mm haben.



Abdichten gegen Feuchtigkeit und Kondenswasser

Polycarbonat ist gas- und dampfdurchlässig, daher kann Kondensfeuchtigkeit nicht vollständig vermieden werden. Eine richtige Dachneigung zwischen 7° und 10° und eine zweckmäßige Abdichtung schränken dies ein.

- Die Platten müssen an der Oberseite mit geschlossenem AntiDust-Tape abgeklebt werden.
- Die Unterseite muss mit perforiertem AntiDust-Tape abgeklebt werden.
- Möglicherweise unten und oben einen Streifen Schutzfolie wegnehmen (ca. 3 cm).
- Mit Stanleymesser leicht einschneiden.



Kondensprofil montieren

Nach dem Anbringen des AntiDust-Tapes die Platte an der Unterseite mit einem Kondensprofil über die gesamte Breite der Platte versehen.



Zertifikatnummer:
0036-CPR-1090-1.00668.TÜVSÜD.2017.001

EN 1090-1:2009 + A1:2011

Aluminiumteile, verwendbar in Terrassenüberdachung entsprechend Auftrag

Toleranzen zu geometrischen Angaben:	EN 1090-3
Schweißbarkeit:	N.A.
Bruchzähigkeit:	nicht für Aluminiumprodukte
Reaktion auf Brand:	Material klassifiziert: Klasse A1
Freisetzen von Cadmium:	NPD
Radioaktive Strahlung:	NPD
Haltbarkeit:	Oberfläche pulverbeschichtet entsprechend Qualitätsklasse 3
<u>Konstruktive Merkmale:</u>	
Tragfähigkeit:	Entwurf entsprechend EN 1990 (Eurocode 1) und EN 1999 (Eurocode 9): Referenz: Auftragsnummer
Verformung im Brechbarkeits-Grenzzustand:	NPD
Ermüdungsstärke:	NPD
Brandwiderstand:	Klasse A1
Fertigung:	entsprechend Teilespezifikation; Referenz Auftrag und EN 1090-3, EXC1